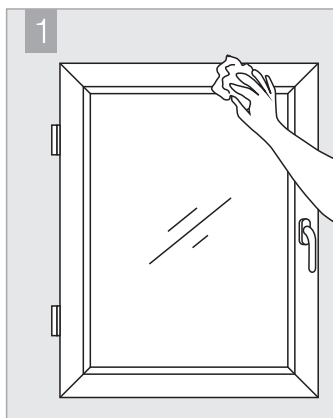
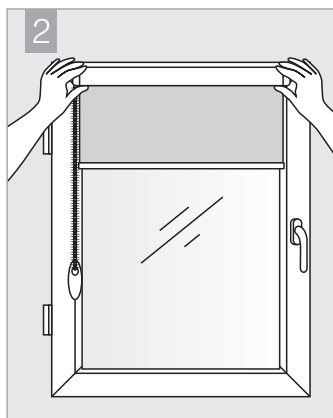


# Instrukcja montażu

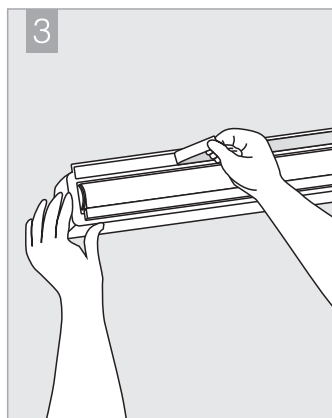
## Roleta w kasecie Dzień & Noc B49, B39, B5



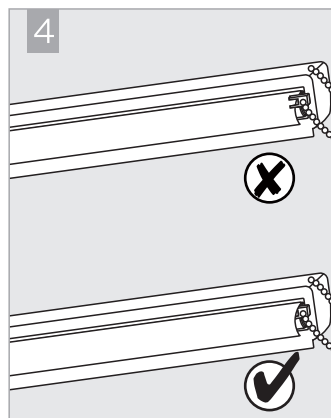
1 Przed przystąpieniem do montażu dokładnie odtłuścić miejsca, do których należy rozwijać całą roletę w ręku). Będzie przyklejana kasetka oraz prowadnice benzyną ekstrakcyjną lub rozpuszczalnikiem nitro.



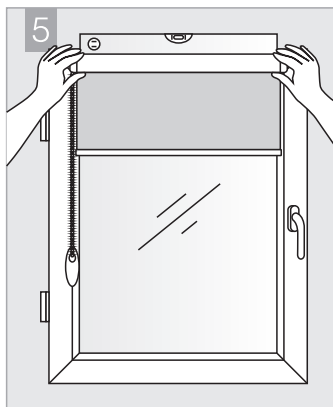
2 Rozwinąć ok. 30-40 cm tkaniny (nie należy rozwijać całej rolety w ręku). Przymierzyć kasetę do okna w miejscu jej planowanego montażu. Sprawdzić, czy tkanina proporcjonalnie zachodzi na okno.



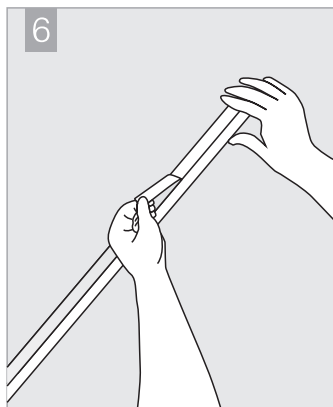
3 Zdjąć zabezpieczenie z taśmy na kasecie i przykleić ją na górnej części ramy okna.



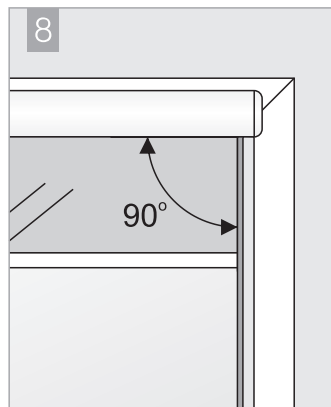
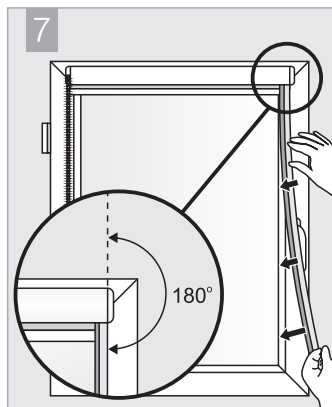
4 Sprawdzić, czy tkanina odpowiednio przechodzi przez plastikowe elementy



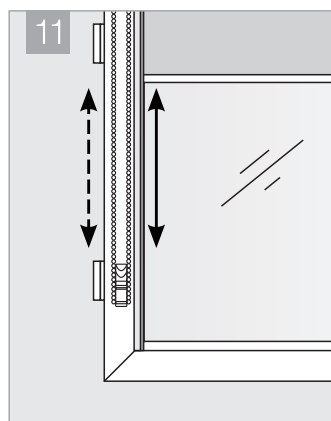
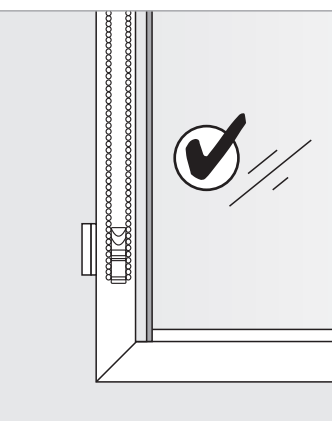
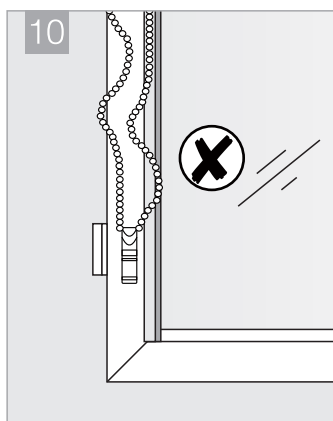
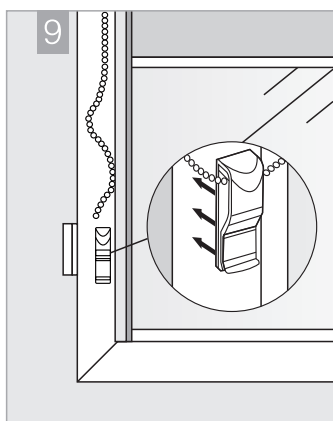
5 Tylko montaż kasety w poziomie zapewni prawidłową pracę rolety.



6 Zdjąć zabezpieczenie z taśmy na prowadnicach i przykleić je pionowo na listwę przyszybową lub ramę okienną.



8 Między prowadnicami, a kasetą musi być zachowany kąt prosty.



Uwaga! Wszystkie płaszczyzny przyklejone do okna należy mocno docisnąć. Demontaż rolety. Nożem do tapet powoli nacinać taśmę wzdłuż kasety i prowadnic do całkowitego odcięcia. Okno i roletę oczyścić z resztek taśmy. W celu ponownego montażu należy użyć nowej taśmy klejącej.



Zobacz film instruktażowy

IMPEROLL®