

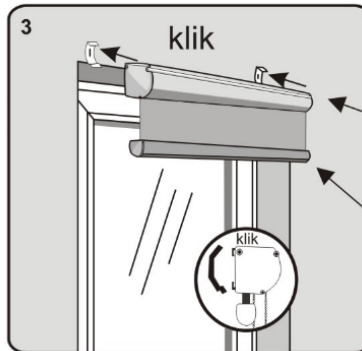
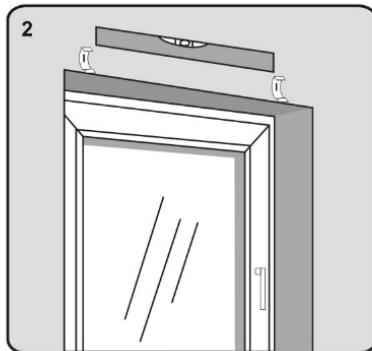
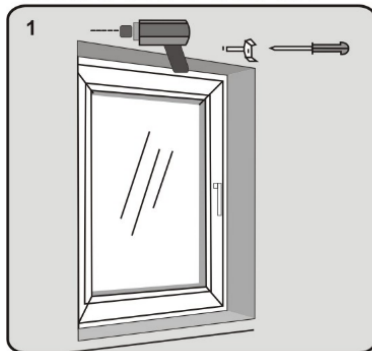
**NIE ROZWIJAĆ ROLETY DO KOŃCA!!!  
ROLETA MUSI BYĆ ZAMONTOWANA  
W POZIOMIE!!!**



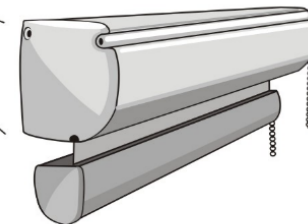
### ⚠ OSTRZEŻENIE

Istnieje ryzyko uduszenia się przez małe dzieci pętlą sznura sznura łańcuszka oraz taśmami i sznurkami sterującymi. Małe dzieci mogą również owinać sobie sznurek wokół szyi. Aby zapobiec uduszeniu i zaplątaniu się w sznurek, należy trzymać sznurki z dala od zasięgu dzieci. Meble, łóżka i łóżeczka dziecięce znajdujące się w pobliżu sznurków sterujących należy przesunąć. Należy zapobiegać skręcaniu się i tworzeniu pętli ze sznurków. Nie można ich ze sobą wiązać. Należy zamontować i korzystać z komponentów zapewniających bezpieczeństwo, zgodnie z ich instrukcją montażu. Pomoże to zapobiec wypadkom.

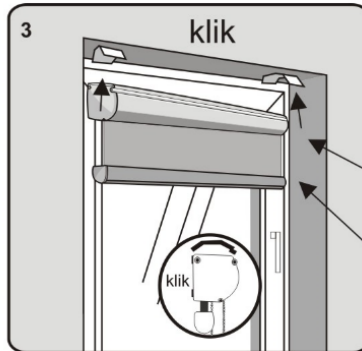
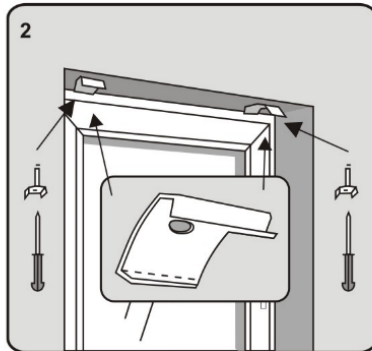
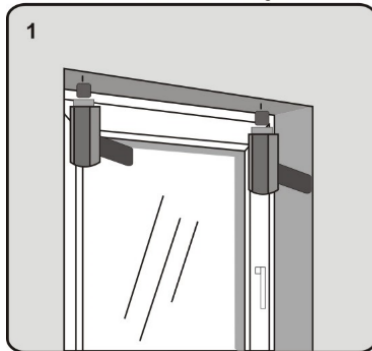
### MONTAŻ DO ŚCIANY



### Kaseta



### MONTAŻ WE WNEĆE



### Kaseta

